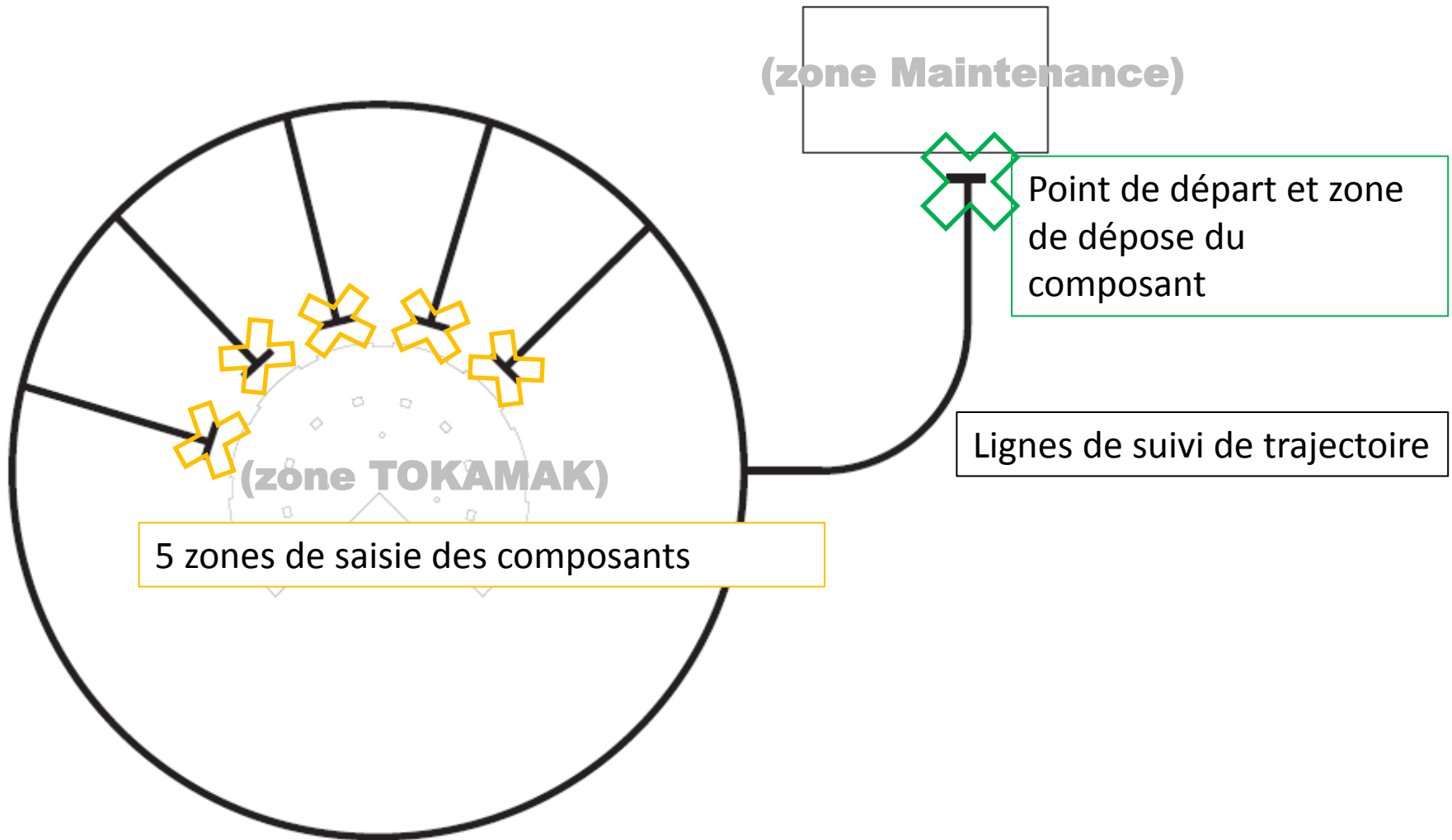
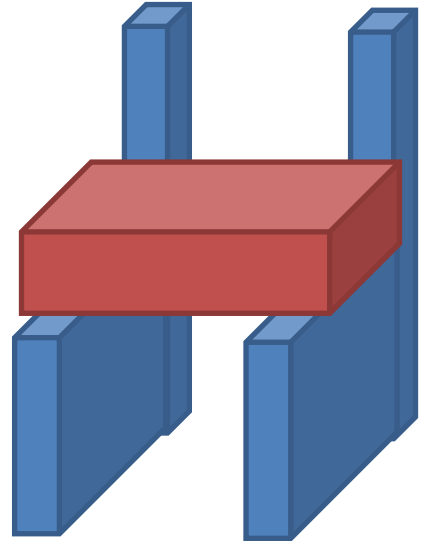
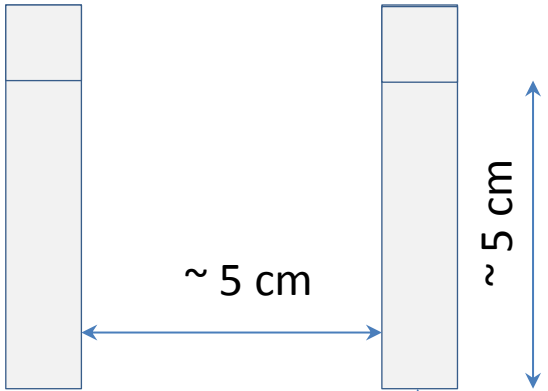


Aire de jeu : Configuration générale

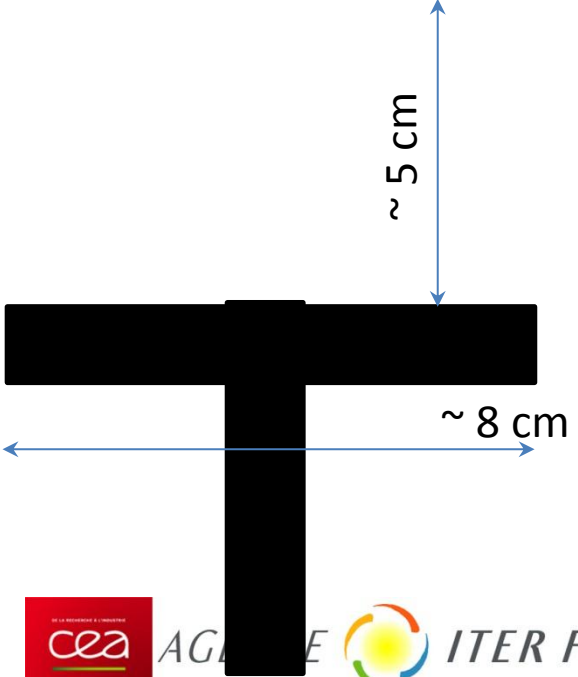


Aire de jeu : principe de saisie du composant (zone TOKAMAK)

Vue de dessus



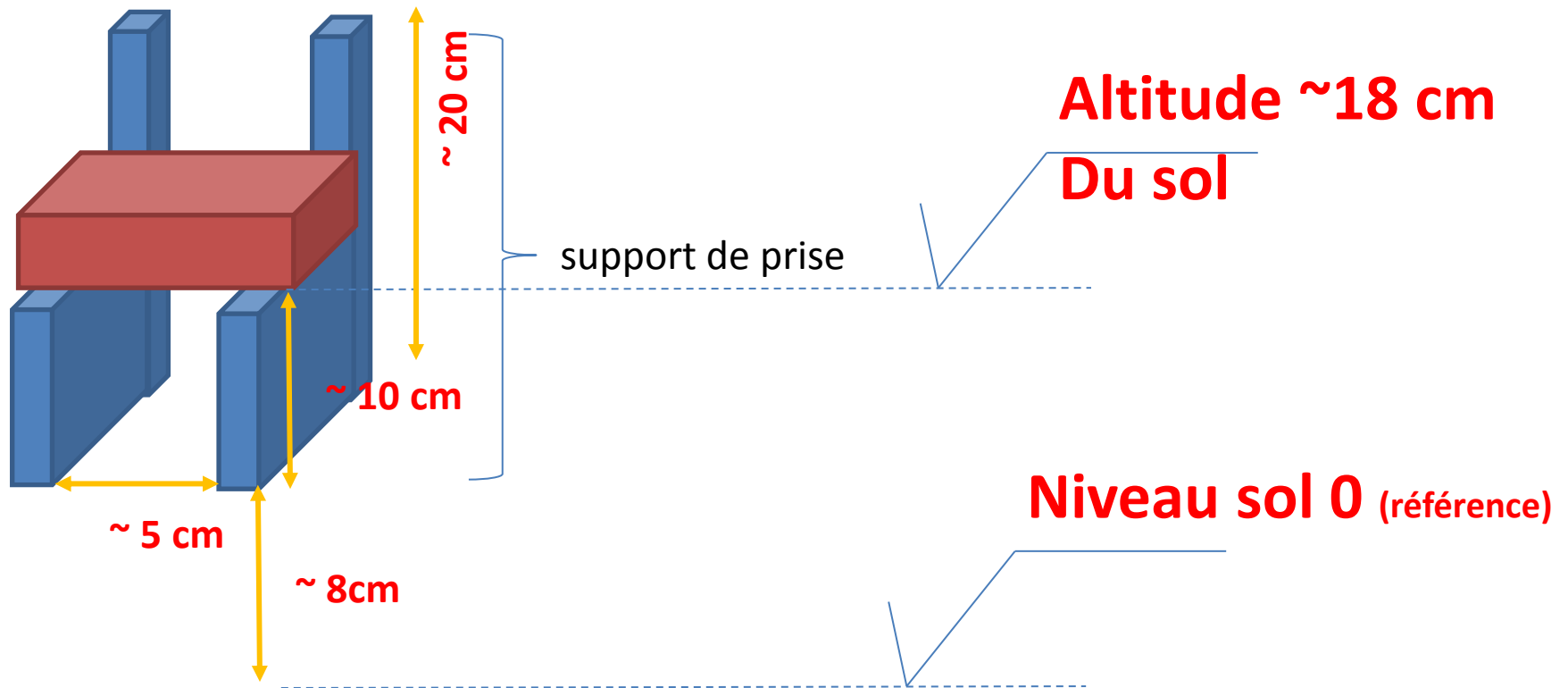
support de prise



Fin Trajectoires



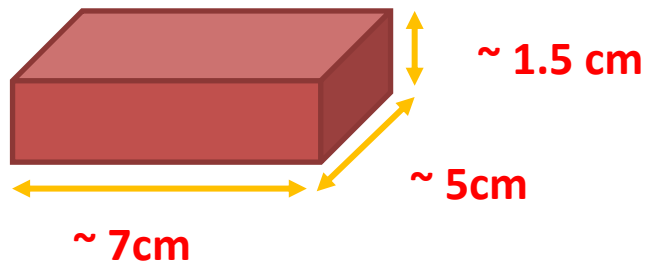
Aire de jeu : principe de saisie du composant (zone TOKAMAK)



Aire de jeu : description du composant à saisir

Caractéristique du composant a saisir:

- Matériau: Bois peint, couleur rouge
- Masse: ~35 g
- Dimensions : 7cmx5cmx1.5cm



Aire de jeu : Principe de dépose du composant (zone Maintenance)

PRINCIPE de DEPOSE: par raclage haut

Section de passage: ~10cm de large, ~15cm de haut

